

附件

《国家通信业节能技术产品应用指南与案例（2021）》之三 ——绿色数据中心高效供配电技术产品

（一）10 千伏交流输入的直流不间断电源系统和高弹性冷却技术——10 千伏交流输入的直流不间断电源系统

1.适用范围

适用于新建数据中心及在用数据中心改造。

2.技术原理及工艺

供配电链路 4 合 1：提升直流不间断电源的功率等级，将原有配电链路中的中压隔离柜、变压器柜、低压配电柜组、高压直流柜优化为一套 10 千伏交流输入的直流不间断电源系统；整流模块拓扑 5 变 2：将传统高压直流的模块拓扑具有的 5 个环节，优化为 2 个环节，功率密度从 1.8 瓦/立方厘米提升到 3.6 瓦/立方厘米，提升一倍。降低成本的同时，提升了效率和可靠性。产品外观如图 1 所示。



图 1 产品外观图

3.技术指标

(1) 电源模块最高效率 $> 98\%$ ， $10\% \sim 100\%$ 负载率下效率 $> 97\%$ 。

(2) 电源模块最大功率 > 30 千瓦，功率密度 > 3.6 瓦/立方厘米。

(3) 电源整机效率 $> 97.5\%$ 。

(4) 电源满载总电流谐波 (THDi) $< 3\%$ 。

4.技术功能特性

与传统的高压直流技术相比，10 千伏交流输入的直流不间断电源系统有三项关键技术创新：

(1) 移相交错并联拓扑及其均流控制技术。

(2) 多磁路耦合的低阻抗比变压器设计技术。

(3) 多保护策略叠加、复杂能流模式下的交直流一体

化监控技术。

5.应用案例

华东某云计算数据中心项目，技术提供单位为**阿里云计算有限公司**。

(1) 用户情况简单说明

整楼为新建项目，设计机柜功率 12 千瓦，机柜 1000 个。一楼为整体制冷及辅助配电区域，二、三、四楼为 IT 及配电区域，全楼共有 6 个 IT 机房，配电区域与 IT 机房一一对应，采用模块化布置。

(2) 实施内容及周期

全楼共采用 18 台 1.2 兆瓦 10 千伏交流输入的直流不间断电源系统，采用 DR 架构配置。整体施工周期共计 14 个月。

(3) 节能减排效果及投资回收期

与传统供电方式相比，年节电 851.4 万千瓦时，按照电费 0.7 元/千瓦时计算，年经济效益 596 万元。总投入为 1800 万元，投资回报期为 36 个月。

6.未来推广前景

预计未来 5 年市场占有率可达到 20%。

(二) 分布式电源 (DPS) 技术——分布式电源 (DPS) 系统

1.适用范围

适用于新建数据中心及在用数据中心改造。

2. 技术原理及工艺

分布式电源在电网供电正常时去除电网中的干扰，并将交流电转换为直流电，向锂电池充电。

交流分布式电源通过逆变器将直流电转换成交流电供负载使用；当发生市电中断时，锂电池放电经由逆变器把直流电变成交流电，供负载使用。

高压直流分布式电源将直流电直接供负载使用，当发生市电中断时，锂电池放电直接供负载使用。工作原理如图 2 所示。

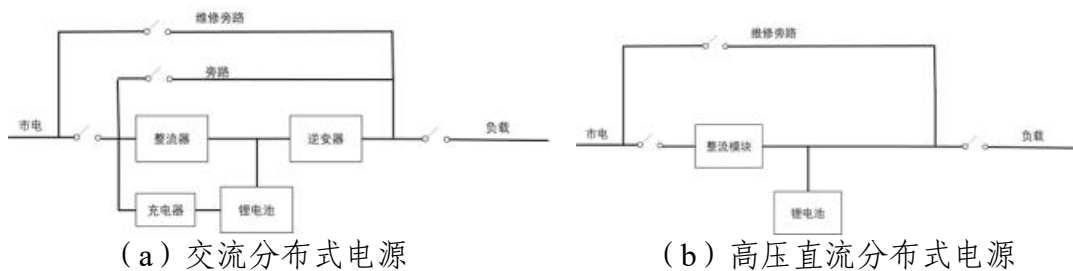


图 2 工作原理图

3. 技术指标

(1) 额定功率

交流：6 千伏安、12 千伏安、18 千伏安、24 千伏安@220 伏交流。

直流：3.3 千瓦、6.6 千瓦、10 千瓦、13.3 千瓦、16.6 千瓦、20 千瓦@240 伏直流。

(2) 电池容量

10 安时、15 安时、20 安时、25 安时、30 安时@240 伏直流。

(3) 高度：3~6U。

(4) 重量: 55 ~ 90 千克。

(5) 转换效率 > 95%。

(6) 功率因数 > 0.99。

(7) 输入谐波 < 5%。

4.技术功能特性

(1) 业务低载时, 电能损耗降低约 3%。

(2) 节省制冷耗电量, 占总负载约 2%。

(3) 电池系统维护耗电量降低 0.3%。

(4) 节省动力室面积, 提高机房空间利用率 $\geq 40\%$ 。

(5) 降低机房建筑承重指标要求, 6 ~ 8 千牛/平方米时即可采用分布式电源系统。

(6) 实现长期备电环境下的 SOC 计算和单体电芯均衡, 确保锂电池始终工作在安全范围之内。

(7) BMS 采用车规级器件对电池组进行实时参数异常监测, 确保负载备源的有效性; 跟踪记录电池充放电数据, 自动发出电池性能下降的告警。

(8) 可选装锂电池内置探火管式灭火装置, 确保锂电池在使用过程中的绝对安全。

5.应用案例

某运营商数据中心工程项目, 技术提供单位为**安徽明德源能科技有限责任公司**。

(1) 用户情况简单说明

为响应当地用户需求, 建设临时数据中心, 具体需求为: 单机架功率 5 千瓦、备电时间 30 分钟。采用传统供电方案

时，机房放置 20 列，共 226 个机架，在初期上架率较低、业务负载不高时，会导致资产空闲折旧、系统效率低、耗电高等损失。

(2) 实施内容及周期

根据业务实际需求，逐机柜安装部署分布式电源产品。全部设备可在 1 周内安装调试完毕。

(3) 节能减排效果及投资回收期

建设完成后，相较于原有集中式供备电方案，增加部署了 8 列机柜（提升 40%），电能损耗降低 3%、制冷耗电减少 2.3%；电池系统维护耗电量降低 0.3%。相较于集中式供电方案，4.29 年即可收回增加的投资成本。

6. 未来推广前景

预计未来 5 年市场占有率将大于 5%。

(三) 绿色低碳数据中心系列节能技术——分布式锂电池备电系统

1. 适用范围

适用于新建数据中心及在用数据中心改造。

2. 技术原理及工艺

分布式锂电池备电系统工作原理如图 1 所示。分布式锂电池备电系统安装在服务器机柜内，当市电正常时，市电通过服务器机柜电源输出至直流母线为服务器供电；当市电异常时，分布式锂电池备电系统通过直流母线为服务器供电，

提供后备电源。分布式锂电池备电系统主要由电池包和控制充电和放电的 DC/DC 等组成。工作原理如图 3 所示。

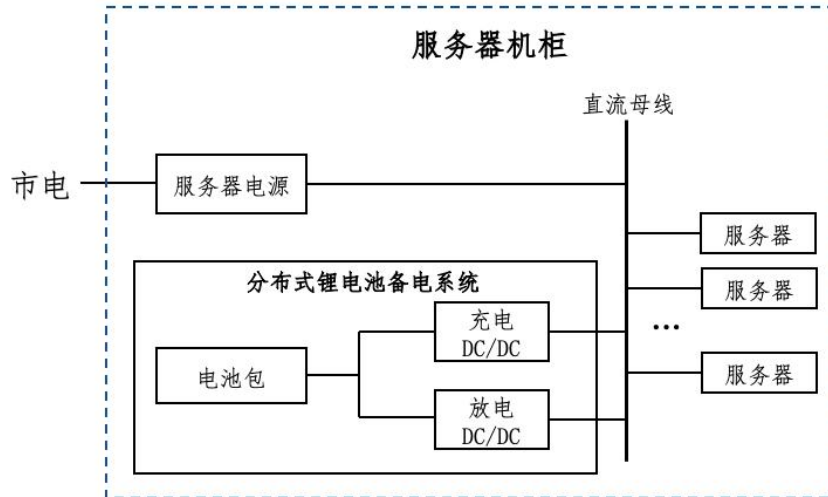


图 3 工作原理图

3.技术指标

- (1) 工作电压：12 伏。
- (2) 功率：单个模块 1.1 千瓦，系统 8.8 千瓦。
- (3) 备电时间：15 分钟。
- (4) 寿命：10 ~ 15 年。

4.技术功能特性

- (1) 分布在服务器机柜内安装，不需要传统铅酸等后备电源需要的电池室等，节省面积 25%以上。
- (2) 采用模块化设计，可在线维护、具有模块热插拔功能。
- (3) 配有完善且独立的控制与管理系统，方便运维。
- (4) 具备自动和手动放电自检功能，可更新电池的健康状态。

5.应用案例

山西阳泉某数据中心项目，技术提供单位为北京百度网讯科技有限公司。

(1) 用户情况简单说明

某数据中心有 215 个机柜安装了分布式锂电池备电系统，采用两路市电直供。整个项目工期短，服务器机柜一体化交付，交付速度快，目前已运行 5 年以上，运行稳定。

(2) 实施内容及周期

利用分布式锂电池备电系统替代传统的铅酸电池备电系统。单个机柜安装上线只需要 1~2 天。

(3) 节能减排效果及投资回收期

服务器机柜上线后，供电效率高达 99.5%，节省机房面积 25%以上，年节电 40 万千瓦时。投资回收期 5 年。

6.未来推广前景

预计未来应用规模将不断扩大。

(四) 飞轮储能装置

1.适用范围

适用于新建数据中心及在用数据中心改造。

2.技术原理及工艺

飞轮储能装置由飞轮储能电机、电力电子装置、监控系统、辅助系统等组成。

当电网正常时，从电网输入电能驱动飞轮旋转，以动能

形式储存起来；当电网出现异常时，旋转的飞轮带动发电机发电，将动能转化为电能，以满足重要负载不间断供电的需求。工作原理如图 4 所示。

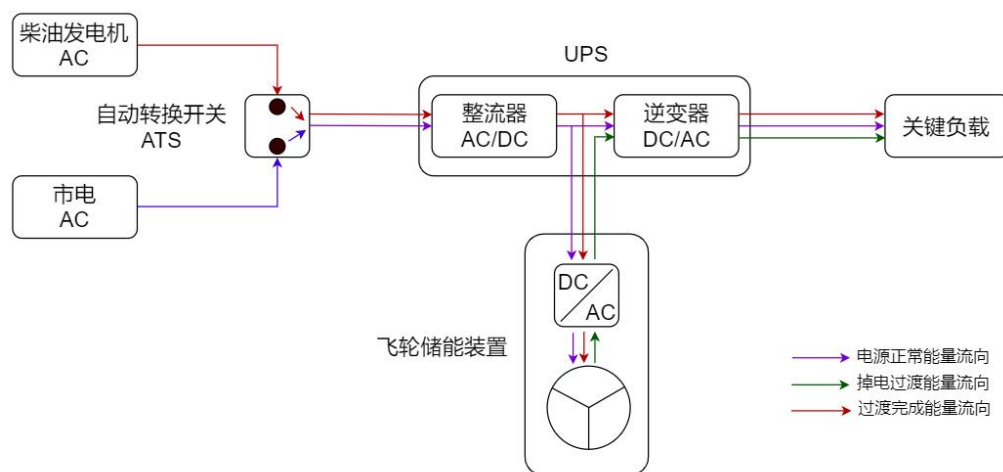


图 4 工作原理图

3.技术指标

(1) 100 千瓦飞轮储能装置

最大功率：100 千瓦。

最大能量：2100 千焦。

放电电压：360 ~ 550 伏，直流（可调）。

待机充电电压：400 ~ 600 伏，直流。

(2) 200 千瓦飞轮储能装置

最大功率：200 千瓦。

最大能量：3000 千焦。

放电电压：300 ~ 540 伏，直流（可调）。

待机充电电压：380 ± 10% 伏，交流。

4.技术功能特性

(1) 大功率高效永磁盘式电机，电机效率达到 99%。

(2) 大承载力复合轴承，可靠性高。

(3) 大容量合金钢材料本体，可靠性高，经济性好，易于加工制造。

(4) 核心飞轮本体使用寿命长达 20 年，残值高，易回收，安全性高、无燃爆风险。

(5) 可精确测量储存能量，储存能量不衰减。

(6) 环境适应性强，全生命周期绿色环保。

5.应用案例

德阳某信息中心改造项目，技术提供单位为**二重德阳储能科技有限公司**。

(1) 用户情况简单说明

某数据中心原有配电方式为单路 110 千伏安市电输入，配备双路 UPS 和蓄电池组，由于 UPS 设备已使用较长时间，蓄电池组老化，存在漏液、电量不足等现象。数据中心配电改造，建立飞轮储能装置应用及展示平台，同时提升信息所数据中心供电可靠性，使数据机房配电标准部分达到《GB 50174—2017》B 级标准。

(2) 实施内容及周期

重新装修、改造机房布局及机房配电方式。实施周期 3 个月。

(3) 节能减排效果及投资回收期

改造完毕后，相较于原有 UPS 蓄电池设备，设备安全、可靠性明显提升，杜绝了化学电池易燃易爆的风险。据电表

统计,作为 UPS 储能单元的飞轮储能装置相较于传统铅酸蓄电池年节电 5000 千瓦时以上。按电费 0.8 元/千瓦时计算,每年可节约电费 4000 元以上。投资回收期 10 年。

6.未来推广前景

预计未来 3 年市场占有率可达到 10%。

(五) 敞开式立体卷铁芯干式变压器

1.适用范围

适用于新建数据中心及在用数据中心改造。

2.技术原理及工艺

铁芯是由三个完全相同的矩形单框拼合而成,拼合后的铁芯的三个芯柱呈等边三角形立体排列,交流相铁轭部分缩短,实现三相磁路完全对称等长,确保三相供电平衡。采用芳纶绝缘纸与艾伦塔斯单组份漆组成的混合绝缘技术,最高绝缘等级 C 级,最高允许温度为 220℃,750℃ 以下不会释放有害气体。铁芯结构如图 5 所示。

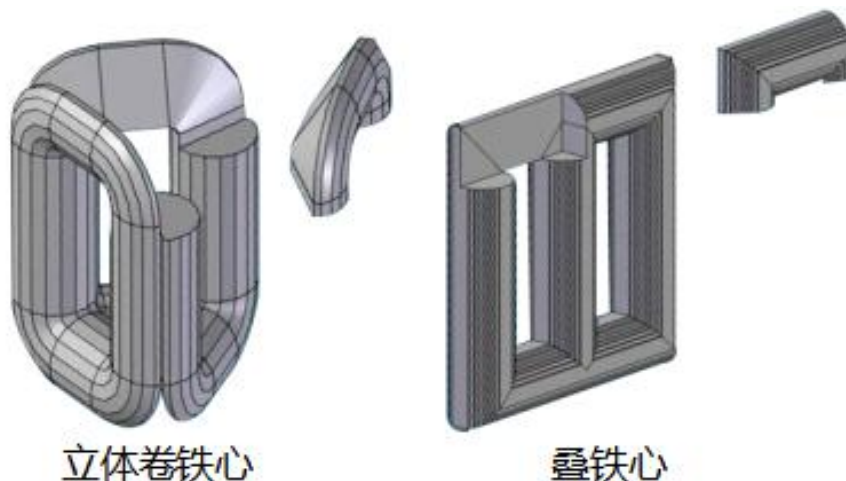


图 5 铁芯结构对比图

3.技术指标

- (1) 容量：2500 千伏安。
- (2) 空载损耗：1.955 千瓦。
- (3) 空载电流：0.09%。
- (4) 负载损耗：在运行温度为 75℃ 时为 13.542 千瓦；在温度等于 145℃ 时为 16.227 千瓦。

4.技术功能特性

(1) 采用芳纶绝缘纸与艾伦塔斯单组份漆组成的混合绝缘技术,最高绝缘等级 C 级,最高允许温度为 220℃,750℃ 以下不会释放有害气体。

(2) 局放 ≤ 5 皮库仑,非包封线圈出现故障时可及时修复,变压器运行寿命终止时线圈铜材容易回收。

(3) 与传统平面铁芯结构敞开式干式变压器相比,节省铜材 3%~5%,节省硅钢片 20%~25%,减少 5~6 道生产工序,节省生产时间 10 小时以上。

5.应用案例

中山某数据中心项目,技术提供单位为**海鸿电气有限公司**。

(1) 用户情况简单说明

中山某 IDC 机房项目,占地面积 1.3 万平方米,机房按照国际 T4 标准建设,机架规模超 4000 个,电力系统总供电 20000 千伏安。

(2) 实施内容及周期

项目 1 期采用 2 台敞开式立体卷铁芯干式变压器。实施

周期 3 个月。

(3) 节能减排效果及投资回收期

采用本产品与采用国标产品相比，年节电 40000 千瓦时（依据负荷情况），客户采用本产品与同类产品相比投资金额需增加 30000~40000 元，投资回收期 2 年。

6. 未来推广前景

预计未来 3 年可保持 12.4% 的年均复合增长率。

(六) Smart DC 低碳绿色数据中心解决方案——模块化 UPS 技术

1. 适用范围

适用于新建数据中心及在用数据中心改造。

2. 技术原理及工艺

采用三电平+交错并联技术提升在线效率，采用智能休眠技术实现轻载在线效率。创新应用智能在线模式，实现 99% 超高效+0 毫秒切换+谐波主动补偿。采用智能自循环技术，减少生产环节和现场调试环节测试负载的耗能。工作原理如图 6 所示。

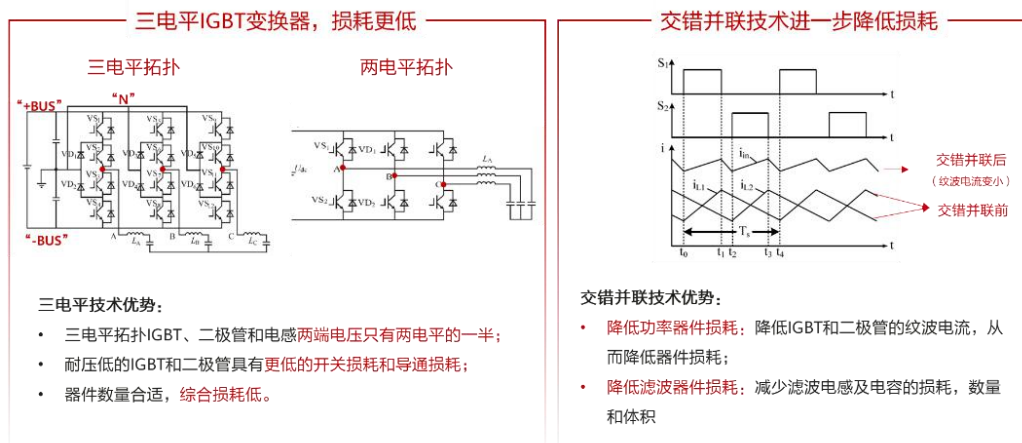


图 6 工作原理图

3.技术指标

(1) 在线模式效率高达 97%，智能在线模式效率高达 99%。

(2) 应用模块智能休眠技术，10%负载率在线模式效率高达 96%，智能在线模式高达 98%。

(3) 自循环模式工作在满载时损耗只占 4%。

4.技术功能特性

(1) 系统效率高达 97%，节省大量电费支出，相较业界同类型产品，效率提升 1%~2%。

(2) 采用高密设计，较传统 UPS 方案节省 50%占地面积。

(3) 创新应用智能在线模式结合了正常模式的高可靠性、高供电质量和 ECO 模式的高效率，实现了 99%超高效+0 毫秒切换+谐波主动补偿，较传统在线模式效率提升 2%~4%。

5.应用案例

某数据中心项目，技术提供单位为华为技术有限公司。

(1) 用户情况简单说明

某数据中心建设 3000 个机柜数据中心，要求快速部署，绿色省电，高效运维，其中供配电方案采用华为模块化 UPS 技术产品，配置容量 20 兆伏安，相比于传统 UPS，效率提升 1%~2%。

(2) 实施内容及周期

采用模块化 UPS 技术产品，配置容量 20 兆伏安。项目建设周期 9 个月。

(3) 节能减排效果及投资回收期

该数据中心按 20 兆伏安的配电容量，年节电 1004 万千瓦时（计算模型按负载率 40%，温控设备 3:1 计算，效率提升 1%）。根据不同的项目投资模型，该技术投资回收期预计为 2~3 年。

6.未来推广前景

预计未来 5 年市场占有率可达到 65%。

(七) Smart DC 低碳绿色数据中心解决方案

——智能锂电技术

1.适用范围

适用于新建数据中心及在用数据中心改造。

2.技术原理及工艺

采用高密磷酸铁锂电芯配合高密电池封装技术，占地仅为铅酸电池的 1/3，重量为 1/3，减少运输过程的碳排放。独

立的充放电管理，同时实现新旧电池混并，避免电池过配置或全部换新过程产生的额外碳排放。工作原理如图 7 所示。

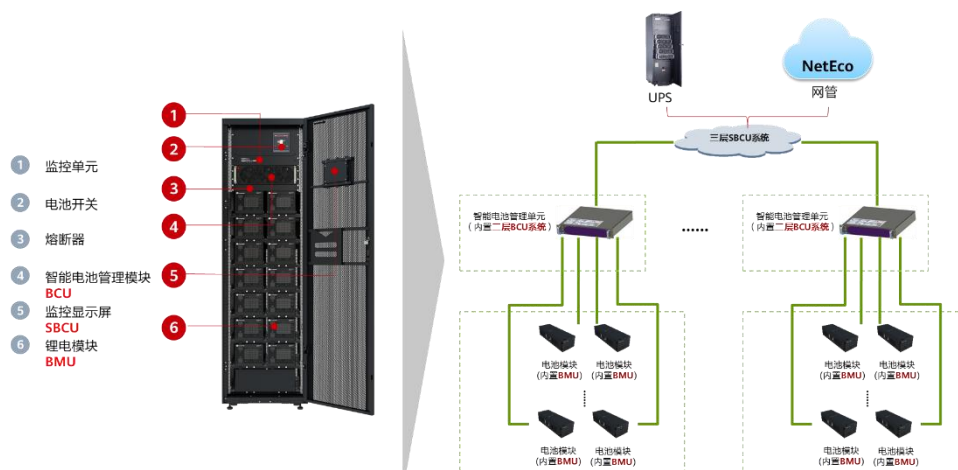


图 7 工作原理图

3.技术指标

智能锂电不均流度 $\leq 2\%$ 。

4.技术功能特性

(1) 支持自动分柜容量测试，无须使用假负载，自动计算电池容量。

(2) 具备主动均流技术，支持扩容场景新旧电池混用。

(3) 具备智能均压控制技术，当单锂电模块失效时，系统可正常工作。

三层 BMS 管理技术，确保安全可靠，可以实现 10 年生命周期无须更换电池。

5.应用案例

某数据中心智能锂电项目，技术提供单位为华为技术有限公司。

(1) 用户情况简单说明

某数据中心致力于打造一个面向未来业务能够弹性部署的智能数据中心，同时考虑如何提升出柜率、降低能耗，简化运维，提升收入。

（2）实施内容及周期

采用 28 套 UPS5000 系列模块化不间断电源（500 千伏安）+40 套该智能锂电技术产品，备电 10 分钟，9 个月完成安装调试。

（3）节能减排效果及投资回收期

通过自动分柜容量测试功能，单柜可节电 40 千瓦时，按 0.8 元/千瓦时计算，生产环节可节约电费 32 元，该项目使用了 40 套智能锂电产品，按每个季度测试一次容量，年节省 5120 元。

单柜生产测试环节节省电 40 千瓦时电能，单柜可节约电能 40 千瓦时，按 0.8 元/千瓦时计算，生产环节可节约电费 32 元，该客户项目使用了 40 套智能锂电产品，节省 1280 元。

本技术产品的主动均流技术，保障生命周期早期不均流度小于 2%，生命周期后期不均流度小于 5%。相比业界 15% 的不均流度，避免 10% 的电池组过配置导致的额外 10% 电池部分 Capex。根据不同的配置方案，该技术投资回收期预计为 3~5 年。以上技术无须额外投资，节能减排的经济效果均为收益。

6.未来推广前景

预计未来 5 年市场占有率可达到 55%。

（八）Smart DC 低碳绿色数据中心解决方案 ——智能电力模块系统

1.适用范围

适用于新建数据中心及在用数据中心改造。

2.技术原理及工艺

（1）一体化集成高效简单

一体化集成变压器、低压柜、无功补偿柜、UPS 及馈线柜等，完整的供配电方案，提升整体效率。

（2）节省占地面积

优化结构设计，大大减少占地面积。

（3）快速部署

智能电力模块采用工厂预制，现场快速安装。

（4）智能管理

实时设备监控，变被动维护为主动预测性维护，实现了 AI 温度预测，寿命预测，开关整定，AI 图像识别等。

电力模块解决方案如图 8 所示。

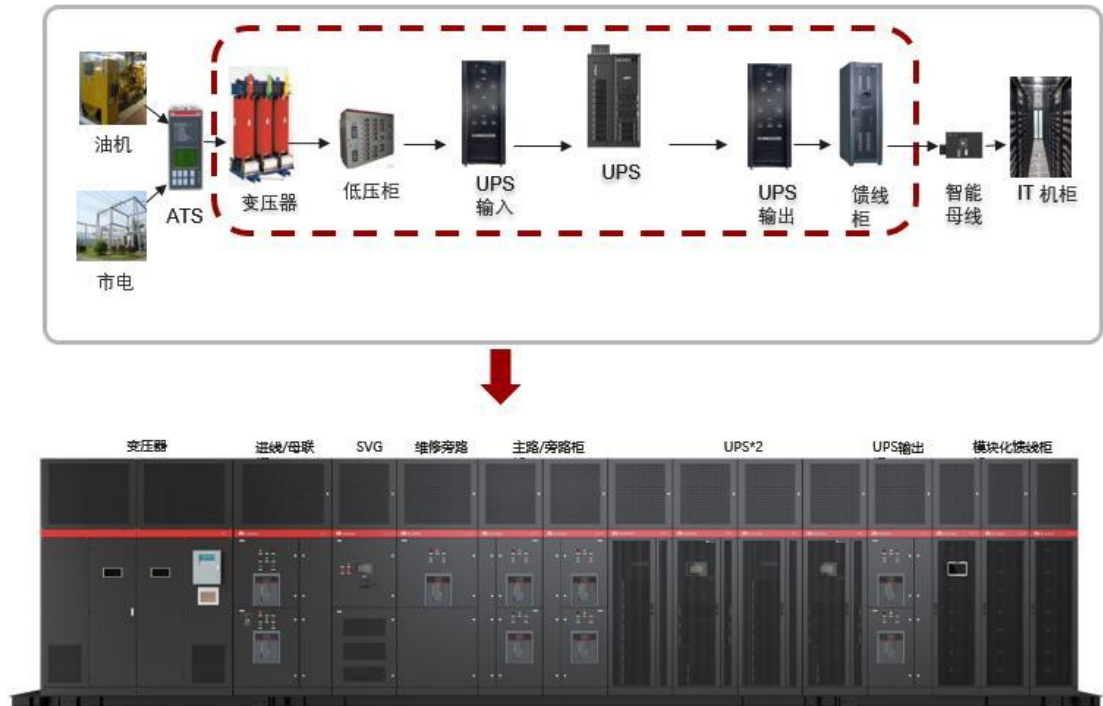


图 8 电力模块解决方案

3.技术指标

(1) 全链路供电效率分别高达 95.5% (双转换模式) 和 97.5% (智能在线模式)。

(2) 交付时间从 2 个月 (传统) 缩短至 2 周 (电力模块)。

(3) 占地面积节省 30%+ (相对于传统方案)。

4.技术功能特性

(1) 一体化集成高效简单

相较于传统供配电方案,链路效率由 94.5%提升至 97.5%。

(2) 节省占地面积

优化结构设计,相较于传统数据中心供配电系统,占地面积减少 30%以上。

(3) 安全可靠

整体良好的接地搭接方式，具有良好的防电磁干扰能力；支持双路电源输入；模块化 UPS，提高系统的可靠性；满足常温（0~40℃）环境运行要求。

（4）快速部署

工厂预制，现场安装交付时间从两个月缩短到两周。

（5）智能管理

实时设备监控，实现设备的高效管理，变被动维护为主动预测性维护，实现了 AI 温度预测，核心器件寿命预测，开关在线整定，AI 图像识别，AI 预警等功能。

5.应用案例

某数据中心项目，技术提供单位为**华为技术有限公司**。

（1）用户情况简单说明

某数据中心项目 1 号中试实验楼，五层堆叠预制模块化数据中心基础设施（电力模块供电系统）。包含预制箱体 189 台，冷水机组 6 台，柴油发电机 9 台，电力模块共 10 套，1.6 兆瓦每套，房间级精密空调共 14 台，行级精密空调共 276 台，IT 机柜 1000 台等。

（2）实施内容及周期

预制箱体 189 台，电力模块 10 套。实施周期从 2018 年 9 月 5 日开始施工到 2019 年 3 月 2 日安装调试完毕。

（3）节能减排效果及投资回收期

该数据中心 T1 规划建设 1000 柜，功率密度 8 千瓦每柜，总计 8M IT 容量，按照 80%的负载率，空调 COP 为 3.0，传

统供电效率按照最高 94.5%，电力模块供电效率按照 95.5% 计，与传统供配电系统相比，电力模块年节电 83 万千瓦时。

根据不同的配置方案，该技术投资回报周期预计为 5~7 年。

6.未来推广前景

预计未来 5 年市场占有率可达到 40%。

(九) 节能型智慧数据中心基础设施解决方案 ——模块化不间断电源 (UPS)

1.适用范围

适用于新建数据中心及在用数据中心改造。

2.技术原理及工艺

系统技术方案，采用抽屉式概念设计，支持模块在线热插拔功能，方便增减或更换功率模块。功率模块技术方案，功率模块 PFC 部分采用先进的三相 Vienna 整流技术，逆变部分采用 I 型三电平技术，实现了整机的高功率密度和高效设计，保证了输出电压质量。模块化不间断电源 (UPS) 如图 9 所示。



图 9 模块化不间断电源（UPS）

3.技术指标

- (1) 系统效率 $\geq 97\%$ 。
- (2) 功率模块效率 $\geq 97.1\%$ 。
- (3) 满载功率因数 (PF) ≥ 0.99 。
- (4) 满载电流谐波 (THDi) $\leq 1.5\%$ 。
- (5) 输出电压及稳压精度 $\leq \pm 0.5\%$ 。
- (6) 非线性负载 (THDv) $\leq \pm 1.3\%$ 。

4.技术功能特性

- (1) 基于热平衡与安全防护的高密度设计技术。
- (2) 智能诊断控制的容错技术。
- (3) 基于无主从自适应的多模块并联技术。

5.应用案例

广州某数据中心项目，技术提供单位为科华数据股份有限公司。

(1) 用户情况简单说明

广州某数据中心项目,总投资约 5 亿元,建设面积约 6500 平方米, 2016 年 10 月下旬开始投入运行使用。

(2) 实施内容及周期

该项目采用 10 套 400 千伏安和 10 套 500 千伏安数据中心用 UPS 电源系统。实施周期 2 个月。

(3) 节能减排效果及投资回收期

该项目综合年经济效益合计为 141.91 万元。总投入为 390 万元, 投资回报期为 2.74 年。

6. 未来推广前景

预计未来 5 年市场占有率可达到约 30%。

(十) 节能型智慧数据中心基础设施解决方案 ——数据中心用 240 伏/336 伏直流供电系统

1. 适用范围

适用于新建数据中心及在用数据中心改造。

2. 技术原理及工艺

(1) 组合式系统技术方案

一体化组合式直流供电系统, 直流输出支路 30 路, 系统最大容量 210 千瓦, 并根据用户的要求, 进行系统容量向下兼容。

(2) 分立式系统技术方案

当系统容量大于 360 千瓦时, 可增加整流柜数量进行扩

容。

(3) 整流模块技术方案

整流模块采用先进的三相 Vienna 整流技术和 LLC 串联谐振技术，实现了整机的高功率密度和高效设计。节能型智慧数据中心基础设施解决方案如图 10 所示。



图 10 节能型智慧数据中心基础设施解决方案

3. 技术指标

- (1) 系统电源效率 $\geq 96\%$ 。
- (2) 整流模块效率 $\geq 96.5\%$ 。
- (3) 满载功率因数 (PF) ≥ 0.999 。
- (4) 满载电流谐波 (THDi) $\leq 2.5\%$ 。
- (5) 稳流精度 $\leq \pm 1\%$ 。
- (6) 稳压精度 $\leq \pm 0.15\%$ 。
- (7) 纹波系数 $\leq \pm 0.13\%$ 。

4. 技术功能特性

- (1) 自适应算法的功率因数校正技术。
- (2) CAN 通讯架构下的多重抗干扰技术。

(3) 采用智能休眠算法的节能技术。

5.应用案例

广州某数据中心项目，技术提供单位为**科华数据股份有限公司**。

(1) 用户情况简单说明

广州某数据中心项目，总投资约5亿元，建设面积约6500平方米，2016年10月下旬开始投入运行使用。

(2) 实施内容及周期

该项目采用4套1200安/360千瓦数据中心用直流电源系统，采用17+7的多冗余配置。

实施周期从2016年10月开始施工到2018年10月竣工。

(3) 节能减排效果及投资回收期

该项目综合年经济效益合计为59.36万元。总投入为230万元，投资回报期为3.9年。

6.未来推广前景

预计未来5年市场占有率可达到20%。

(十一) 分布式锂电不间断电源系统

1.适用范围

适用于新建数据中心及在用数据中心改造。

2.技术原理及工艺

模块化设计，分别为电源主机模块、锂电池模块、旁路模块和通讯模块，每个模块都可以独立更换且不影响供电。电源主机模块具有独立充电控制组件，可以智能动态调整充电状态保证充电效果。锂电池模块具有 BMS 系统，高效监控充放电状态及电芯实时数据，保证锂电池的运行安全。通讯模块可以提供多种通讯协议。技术原理如图 11 所示。

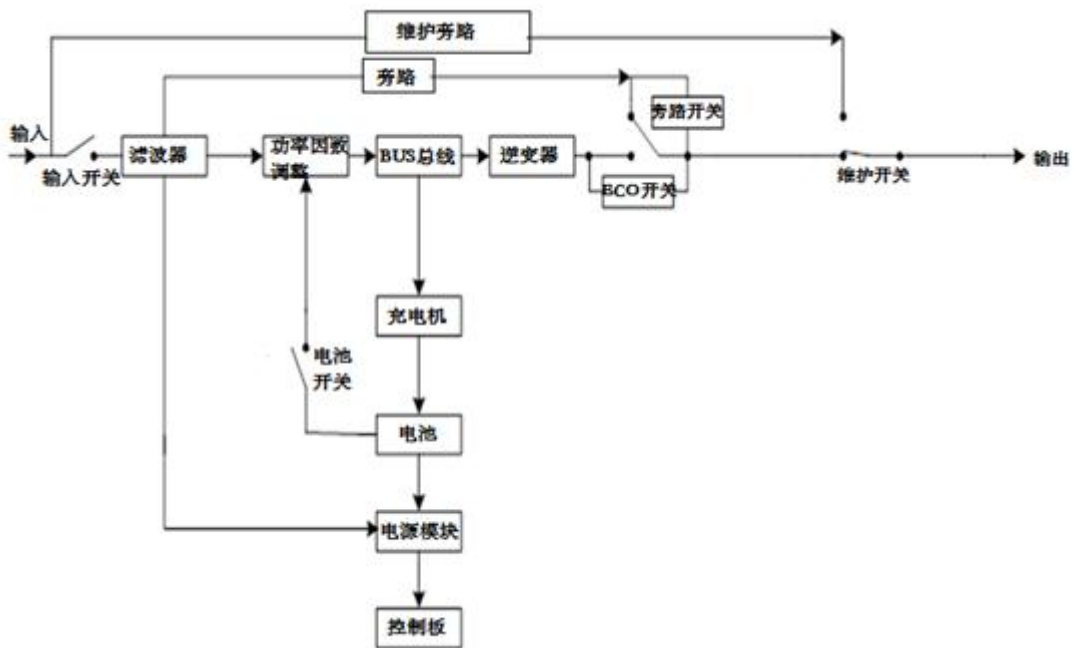


图 11 技术原理图

3.技术指标

- (1) 容量/功率：3~10 千伏安/2.4~9 千瓦。
- (2) 功率因数：100%负载 ≥ 0.991 。

(3) 过载时间：市电模式下 100%~110%为 10 分钟 /110%~130%为 1 分钟 / > 130%为 1 秒；电池模式下 100%~110%为 30 秒/120%~130%为 10 秒/> 130%为 1 秒。

(4) 切换时间：市电转电池 0 毫秒/逆变转旁路 0 毫秒/逆变转 ECO < 10 毫秒。

(5) 效率：市电模式 > 94%/电池模式 > 91%。

4.技术功能特性

(1) 模块化设计、分布式部署、机架式安装。

(2) 锂电池内置设计，体积小、重量轻、无污染，替代铅酸电池，降低定期维护及更换成本，数据中心无须独立配电室和电池间，提高空间利用率。

(3) 标准工况使用下，市电模式下效率 > 94%，电池模式下效率 > 91%。

5.应用案例

无锡某数据中心，技术提供单位为**联方云天科技(北京)有限公司**。

(1) 用户情况简单说明

项目机房面积约 550 平方米，属于老旧建筑改造，楼面承重仅 500 千克/平方米，双路市电接入。要求部署周期短，尽可能多的部署 IT 机柜。

(2) 实施内容及周期

采用微模块数据中心配合分布式锂电不间断电源产品方案进行标准化部署；实际部署 7 个微模块，232 台 IT 机柜，远超传统方式仅能部署 165 台 IT 机柜。实现快速部署，有效

提升空间利用率低至 2.37 平方米/机柜。实施周期仅 10 天。

(3) 节能减排效果及投资回收期

每套分布式锂电不间断电源产品配备 15 安时锂电池，按照传统 UPS 配备同样容量铅酸电池每年需要进行两次完整充放电维护计算，由于铅酸电池不具备 BMS 系统，所以进行完整放电时通常采用假负载进行，本项目每年此项工作可节电 1600 千瓦时/月，对应空调制冷节电 1600 千瓦时/月。同时无须提供锂电池日常控温，可节约空调制冷用电 4000 千瓦时/月。据电表统计，本项目年节电 7200 千瓦时。由于本方案相比传统集中式 UPS+铅酸电池，可以增加部署 67 个机柜，增加营收 40%。

6.未来推广前景

预计未来 5 年市场占有率可达到 30%。

(十二) 模块化不间断电源及预制式微模块集成技术——模块化不间断电源 (UPS) 产品

1.适用范围

适用于新建数据中心及在用数据中心改造。

2.技术原理及工艺

模块化 UPS 系统由 PFC、逆变器、蓄电池组，电池充/放电器以及静态旁路开关组成。市电正常时，市电经过双变换为负载供电；市电异常时，电池组经过双变换为负载供电。传统工频 UPS 效率 90%，产品效率相比传统工频 UPS 提高

6%。工作原理如图 12 所示。

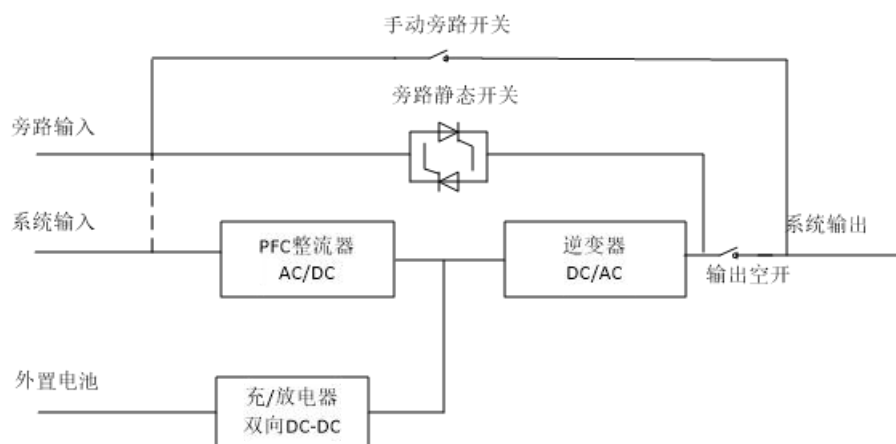


图 12 工作原理图

3. 技术指标

- (1) 整机系统效率最高可达 97%。
- (2) 单模块容量从 5~50 千伏安全全面覆盖，单母线最大容量 1500 千伏安。
- (3) 输出功率因数达到 1。
- (4) 模块间均流度 1.5%。
- (5) 输入电流畸变率小于 2.5%，输出电压畸变率小于 1%。
- (6) 模块高度达到 2U。

4. 技术功能特性

- (1) 单模块最大容量达 50 千伏安、单机柜并联模块数量达 10 个、并机数量达 3 台的 1500 千伏安超大功率高效模块化 UPS 并联系统。
- (2) 无主从的超多模块分散逻辑控制与自主均流控制技术。
- (3) 模块间输出电流不均衡度控制在 1.5% 以内，电流

畸变率小于 2.5%。

(4) 采用高速并机通信技术实现所有模块直流母线的实时动态同步调节，大量减小绝缘栅双极型晶体管（IGBT）的损耗。

(5) 采用馈能式交流电子负载技术，利用模块化 UPS 自身功率变换单元实现电能回馈电网的自老化功能，大量节省产品自老化测试过程中的能耗和减少对电网的谐波污染。

(6) 采用智能休眠模式，在低负载率情况下实现较高的效率曲线，提高系统的整体效率。

5.应用案例

某机场 IT 配电机房改造项目，技术提供单位为**深圳市英威腾电源有限公司**。

(1) 用户情况简单说明

某机场 IT 配电机房改造项目使用 2 台 120 千瓦工频机 UPS，根据测试数据，功率因素为 0.8，在无负载工作状态下，该 UPS 自身耗电量为 20 千瓦，且占地面积大、重量大、易用性差、功率因素较低、维护检修存在不便，造成能源浪费。

(2) 实施内容及周期

某机场 IT 配电机房使用 2 台 RM150/25C 模块化 UPS 进行节能改造。实施周期 2 个月。

(3) 节能减排效果及投资回收期

改造完成后，相比传统的工频 UPS 设备，采用高效模块 UPS 节省 10%以上用电量，每台设备年节电 7.5 万千瓦时以上，两台模块化 UPS 年节电 15 万千瓦时。投资回收期 3 年。

6.未来推广前景

预计未来，模块化不间断电源每年出货量可达到 21000 台。

(十三) 磁悬浮飞轮储能装置

1.适用范围

适用于新建数据中心及在用数据中心改造。

2.技术原理及工艺

磁悬浮飞轮储能装置利用旋转体旋转时所具有的动能来存储和释放电能。旋转体通常为共轴的飞轮转子和电动发电机转子。电动机/发电机在电动机运行状态下，使飞轮转子升速，将输入电能转化为动能存储；电动机/发电机在发电机运行状态下，使飞轮转子降速，将动能转化为电能输出，电动机/发电机的升速和降速由变流器控制实现。工作原理如图 13 所示。

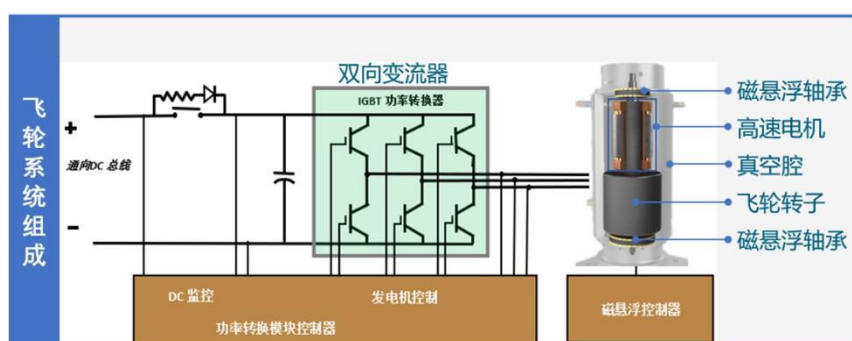


图 13 工作原理图

3.技术指标

- (1) 输出功率：100 ~ 450 千瓦。
- (2) 放电电压：400 ~ 600 伏，直流。
- (3) 储能量 ≥ 1.7 千瓦时。
- (4) 全系统功率密度 ≥ 800 千瓦/平方米。
- (5) 放电时间 ≥ 15 秒。
- (6) 寿命：20 年。
- (7) 飞轮额定转速 ≥ 35000 转/分。
- (8) 轴承系统：主动磁悬浮轴承。
- (9) 飞轮转子材质：合金钢。
- (10) 冷却方式：自然风冷。

4.技术功能特性

- (1) 飞轮转速高，功率密度大，全系统功率密度提高 50%。
- (2) 系统功耗低，输出效率 $> 99.6\%$ 。
- (3) 采用磁悬浮轴承技术，飞轮本体全寿命期无须维护。
- (4) 一体化柜体设计，部署简单，施工周期短。

5.应用案例

某数据中心项目，技术提供单位为**沈阳微控新能源技术有限公司**。

(1) 用户情况简单说明

数据中心电力容量总计 9 兆瓦，采用 2N 供配电结构，符合 TIRE III 级数据中心设计标准。

(2) 实施内容及周期

采用 24 台磁悬浮飞轮储能装置作为其 6 兆瓦负载的 UPS 储能装置，以替换原有的铅酸蓄电池。实施周期 1 个月。

（3）节能减排效果及投资回收期

改造完成后，节省了原有 60% 的储能系统使用面积，年节电 90 万千瓦时。

6. 未来推广前景

预计未来 5 年市场占有率可达到 40%。

（十四）SCB-NX1 智能型环氧浇注式干式变压器

1. 适用范围

适用于新建数据中心及在用数据中心改造。

2. 技术原理及工艺

铁芯材料选用高导磁优质冷轧晶粒取向硅钢片，能有效降低空载损耗，满足能效 1 级空载损耗要求；低压线圈采用优质电解铜箔缠绕，在短路情况下实现零轴向短路应力，使得设备拥有更好的抗突发短路能力；高压线圈采用高品质电解铜配合专利配方的树脂绝缘体，可满足能效 1 级负载损耗要求。产品如图 14 所示。



图 14 产品外形图

3.技术指标

SCB-2000-10-NX1，能效 1 级，空载损耗：1.76 千瓦，
负载损耗：13.005 千瓦。

SCB-2500-10-NX1，能效 1 级，空载损耗：2.08 千瓦，
负载损耗：15.455 千瓦。

4.技术功能特性

（1）节能效果明显：同 SCB10 系列干式变压器相比，
空载损耗值降低 51%，负载损耗降低近 7%。

（2）环境适应性能更强：满足 E4-C4-F1，低温储存温
度低至 -50°C ，低温运行温度低至 -40°C ，优于常规 E2-C2-F1。

（3）监测信息更全面，预测更精准：除了常规配置的
低压线圈及铁芯监测外，对所有外部搭接部位均同时实现了
温度实时在线监测，基于监测历史记录信息实时预估出设备

状态及设备绝缘剩余寿命。

5.应用案例

某数据中心技术提供单位为施耐德电气（中国）有限公司。

（1）用户情况简单说明

某数据中心致力于将运行风险降至最低，并为客户提供运行弹性和稳定性。借助能源效率创新技术，该数据中心有能力以“孤岛模式”运营，通过使用现场发电机和循环水，在需要时转为完全独立的“离网”运营。

（2）实施内容及周期

2019年3月至今，持续不断为客户一期、二期、三期、四期项目提供安全可靠、节能低碳的智能化节能干式变压器。

（3）节能减排效果及投资回收期

年节电48.4万千瓦时，投资回收期10年。

6.未来推广前景

预计未来3年市场占有率可达到4%。

（十五）模块化设计不间断电源

1.适用范围

适用于新建数据中心及在用数据中心改造。

2.技术原理及工艺

创新的E变换运行模式工作原理如下：逆变器与市电旁路并联工作，共同给负载供电。系统控制逆变器提供负载需

要的谐波电流（无功功率），从而市电旁路仅提供基波电流（有功功率）。当市电出现问题时，系统立即关断旁路可控硅电子开关，由逆变器 100%给负载供电。该模式下，只有少部分能量需要变换，因此效率高达 99%。工作原理如图 15 所示。

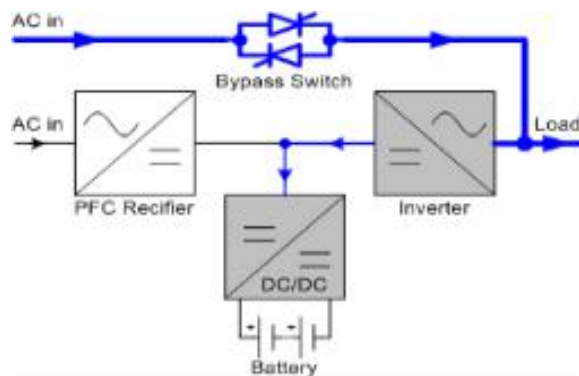


图 15 E 变换运行模式工作原理图

3.技术指标

- (1) E 变换模式效率：99%。
- (2) 双变换模式效率：97%。
- (3) 输入功率因数：0.99。
- (4) 输入谐波电流：3%。

4.技术功能特性

- (1) 一体化集成，节省占地面积 50%。
- (2) E 变换运行模式提供 99%效率，混合三电平逆变器可达 97%效率。
- (3) 兼容锂电池，进一步降低体积和重量。
- (4) 模块化架构（电源模块、旁路模块、智能模块），5~15 分钟快速维护。

5.应用案例

江苏某企业级数据中心项目，技术提供单位为**施耐德电气信息技术（中国）有限公司**。

（1）用户情况简单说明

某企业数据中心，配置 16 台 IT 机柜，功率密度 5 千瓦，采用一台 100 千伏安一体化不间断电源系统提供不间断供配电。

（2）实施内容及周期

新建数据中心全套解决方案。实施周期 3 天。

（3）节能减排效果及投资回收期

运行在 E 变换模式下，效率 99%，相较传统产品和运行模式的 94%效率，再考虑到制冷系统的损耗，在负载率 70% 时年总节电 4.08 万千瓦时。投资回收期 5 年。

6.未来推广前景

预计未来 5 年市场占有率可达到 15%。

（十六）数据中心预制化智能供配电与高效制冷技术 ——APT 预制化电力模组

1.适用范围

适用于新建数据中心及在用数据中心改造。

2.技术原理及工艺

APT 预制化电力模组将传统设备之间的电缆连接变为铜排连接，使得连接更加稳固。同时系统集成了更多器件从而简化了电气链路，有利于节省空间。系统使用 PTMS 专业

电力监控系统，对链路的电力进行监测。电气系统如图 16 所示。



图 16 电气系统图

3.技术指标

- (1) 环境温度：-5 ~ 40℃。
- (2) 海拔高度 ≤ 2000 米。
- (3) 空气湿度 ≤ 95%，相对湿度 ≤ 95%（20±2℃时）。
- (4) 户内安装使用。
- (5) 抗震烈度：9 度。
- (6) EMC 电磁兼容等级：A 级。

4.技术功能特性

(1) 快速：系统内采用预制式铜排连接，工程产品化，快速部署。

(2) 可靠：集成 UPS 及供配电系统，集中式监控提升系统可靠性。

(3) 节地：融合性 APT 方案，优化器件，节约占地面积高达 30%。

(4) 美观：一体化设计，外观一致。

5.应用案例

浙江某运营商项目，技术提供单位为**维谛技术有限公司**。

(1) 用户情况简单说明

由于该数据中心受到场地空间的影响，原来考虑的 2 台 2500 千伏安的变压器及其后端配电单元，UPS 单元，如果按照传统的布局方式，无法满足空间要求。项目交付周期紧，传统方案无法满足要求。

(2) 实施内容及周期

项目共使用 4 套 1250 千伏安系统。2 台 600 千伏安 UPS 并机供 IT 负载设备。系统中有感性空调负载，所以配置 SVG 补偿装置。实施周期为 3 个月。

(3) 节能减排效果及投资回收期

APT 系统简化了电气分级布局，铜排的损耗完全优于电缆。系统峰值效率高达 98.5%，在保障高可靠的基础上，能够将供电 pPUE 降低 0.02，相当于电力系统实现了约 30% 的能耗节省。投资回收期为 6 年。

6.未来推广前景

预计未来 3 年市场占有率可达到 20% 以上。

(十七) 数据中心预制化智能供配电与高效制冷技术——具有 AI 特征的智能调控“三工况”的高可靠和高性能 UPS 技术

1.适用范围

适用于新建数据中心及在用数据中心改造。

2.技术原理及工艺

采用 AI 特征的 Trinergy 智能调控“三工况”高可靠和高能效 UPS 系统，能够基于历史和当前市电、负载的情况，自适应选择 VFI/VI/VFD（IEC 62040 标准规定）三种模式中最优的运行模式。创新的功能模式及专利的快速切换技术在确保高供电质量和 99.999998%可用性的前提下，提供高达 98.5%的综合运行效率及高达 99.5%的最大效率。工作原理如图 17 所示。

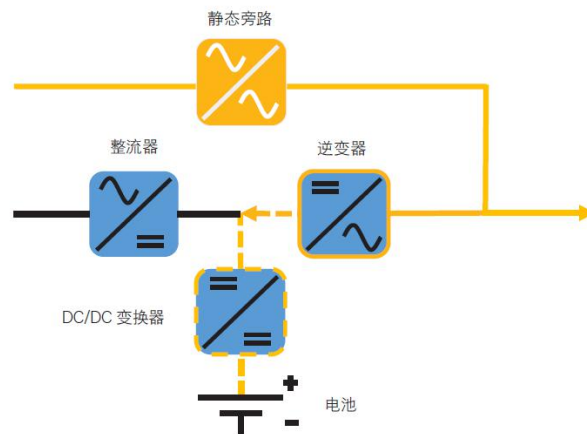


图 17 工作原理图

3.技术指标

- (1) 综合运行效率 98.5%。
- (2) 供电质量 IEC 62040 I 类标准。
- (3) 三工况（VFI/VFD/VI）切换时间 0 毫秒。

4.技术功能特性

- (1) 风道与敏感元件隔离，防止拉弧、短路。
- (2) 三相可互换模組设计，提升维修效率。
- (3) 输入功率因数调控技术，降低数据中心供电系统

上游配电容量。

(4) 单机容量 1.2~3.2 兆瓦可扩展，为大型、超大型数据中心提供最优颗粒度。

5.应用案例

德国某气候计算中心项目，技术提供单位为**维谛技术有限公司**。

(1) 用户情况简单说明

该项目中，采用具有 AI 特征的 Trinergy 智能调控“三工况”高可靠和高能效系统，实现了平均 98.5%的综合运行效率，相较于常规系统 96.5%的运行效率，实现了约 60%的能耗节省。

(2) 实施内容及周期

项目共使用 4 台应用智能调控“三工况 (VFI/VFD/VI)”技术的 1600 千伏安 UPS，为 IT 负荷及精密空调实现连续供电。实施周期 12 个月。

(3) 节能减排效果及投资回收期

相较于传统双变换模式的工频 UPS，每台 1600 千伏安系统年节省用电量 80 万千瓦时。投资回收期大概为 3 年。

6.未来推广前景

预计未来 3 年市场占有率可达到 40%。

(十八) 模块化不间断电源 (UPS)

1. 适用范围

适用于新建数据中心及在用数据中心改造。

2. 技术原理及工艺

市电稳定时，静态旁路和逆变器同时工作，对负载进行联合供电，并可为电池充电，既作为后备电源，也可用作储能；市电能量不足时，静态旁路和逆变器同时供电，解决负载短时增容的问题，弥补供电侧容量不足。即电网和电池同时供电，系统输出容量为 200% 的额定功率。市电掉电后立即由电池和逆变器向负载供电，0 毫秒无缝切换。工作原理如图 18 所示。

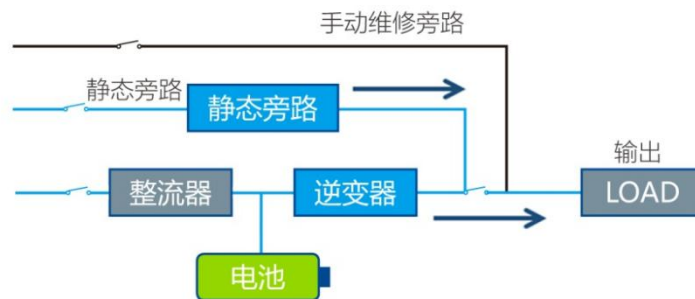


图 18 工作原理图

3. 技术指标

- (1) 系统工作在在线补偿节能运行模式 (IECO) 下的效率： $> 99\%$ 。
- (2) 交流输入采用连续电流模式 (CCM) 运行。
- (3) 输入电流谐波 (THDI) $< 3\%$ 。
- (4) 输入功率因数 (PF) > 0.99 ，减少对电网干扰

(RFI/EMI)。

(5) 输出功率因数为 1，带载能力大幅增强。

(6) 市电供电与电池供电 0 毫秒无缝切换，确保负载安全。

4.技术功能特性

(1) 模块化不间断电源 (UPS) 各个功能单元采用模块化热插拔设计，可在线升级扩容和维护，维护时间 < 5 分钟。

(2) 系统支持 IECO 工作模式

先控模块化 UPS 系统推出了在线补偿节能运行模式 (IECO), 整体提升 UPS 供电系统能效(效率高达 99%以上)。实现电网与负载有效隔离，电网掉电时可 0 毫秒切换。(3) 集中式静态开关旁路模式

系统中内置与系统最大容量相等的旁路静态开关模块，无均流风险，旁路可靠性高，切换时间短，抗短路能力强。

(4) 模块休眠功能

系统具有功率模块休眠工作模式，系统能根据实际负载的变化自动调整功率模块的休眠数量；系统使功率模块自动周期性轮换工作，且周期可设置。

5.应用案例

上海某大学超算中心项目，技术及设备提供单位为**先控捷联电气股份有限公司**。

(1) 用户情况简单说明

上海某大学超算中心，使用的是传统 UPS 系统，设备效率低 (约 92%)，能耗大。

(2) 实施内容及周期

利用先控模块化 UPS 替代传统 UPS 系统。实施周期 4 个月。

(3) 节能减排效果及投资回收期

改造完成后，设备效率提升至 99%，相比传统 UPS 可节电约 7%，年节电 50 万千瓦时。总投入为 100 万元，投资回收期为 27 个月。

6.未来推广前景

预计未来 5 年市场占有率可达到约 30%。